



PŘÍCHYTKA TROJNÁSOBNÁ STCC-V

solace[®]

PŘÍCHYTKA JEDNODUCHÁ STCC-S

SOLACE a.s.

sídlo firmy
Křenova 438/7, 162 00 PRAHA 6, CZ

Telefon: (+420) 546 410 350
FAX: (+420) 546 410 349
E-mail: info@solace.cz
Internet: www.solace.cz

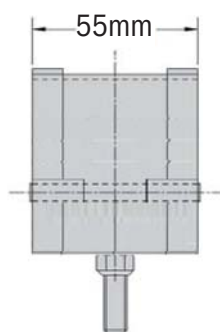
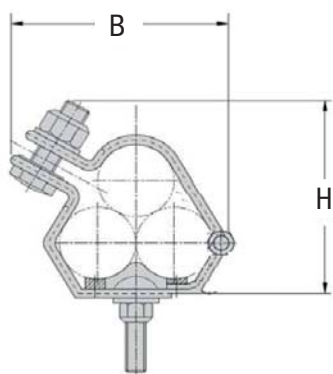


PŘÍCHYTKA TROJNÁSOBNÁ STCC-V

Příchytka trojnásobná STCC-V je vyrobena z nemagnetické nerezové oceli A4 a bezhalogenových plastových krytek chránících kabel před poškozením. Slouží pro pevné a bezpečné uchycení trojice kabelů nejen při běžném provozu, ale také v případě zkratů, kdy zabrání uvolnění a pohybu zkratovaného kabelu.

K uzavření příchytky a sevření kabelů slouží předmontovaný Šroub s šestihrannou hlavou a samojistící šestihrannou maticí.

Upevnění příchytky je možné standardně dodávanou sadou Šroubu s šestihrannou hlavou M8x40, dvěma podložkami a samojistící maticí šestihrannou M8, nebo jinými šrouby, kotvami či doplňky M8 dle požadovaného způsobu použití a upevnění.

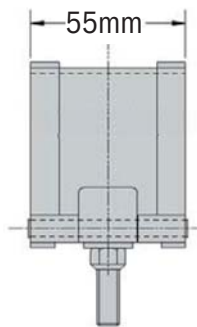
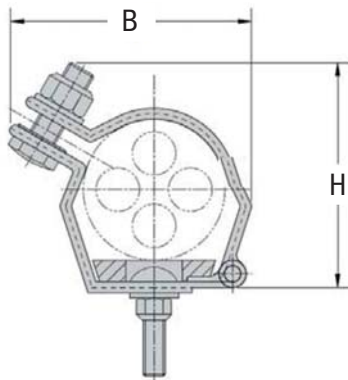


Objednací číslo	Název	Výška H [mm]	Šířka B [mm]	Hmotnost Ks [Kg]
4-5041-01302300	Příchytka trojnásobná STCC-V 13-23	74	66	0,39
4-5041-01902500	Příchytka trojnásobná STCC-V 19-25	77	70	0,40
4-5041-02302900	Příchytka trojnásobná STCC-V 23-29	81	78	0,43
4-5041-02503100	Příchytka trojnásobná STCC-V 25-31	84	81	0,43
4-5041-02703300	Příchytka trojnásobná STCC-V 27-33	86	83	0,44
4-5041-02903500	Příchytka trojnásobná STCC-V 29-35	90	89	0,45
4-5041-03203800	Příchytka trojnásobná STCC-V 32-38	94	95	0,46
4-5041-03504100	Příchytka trojnásobná STCC-V 35-41	98	100	0,55
4-5041-03804400	Příchytka trojnásobná STCC-V 38-44	101	104	0,56
4-5041-04204800	Příchytka trojnásobná STCC-V 42-48	105	111	0,58
4-5041-04505100	Příchytka trojnásobná STCC-V 45-51	109	117	0,59
4-5041-04705300	Příchytka trojnásobná STCC-V 47-53	111	120	0,61
4-5041-04905500	Příchytka trojnásobná STCC-V 49-55	114	124	0,63
4-5041-05105700	Příchytka trojnásobná STCC-V 51-57	116	127	0,64
4-5041-05305900	Příchytka trojnásobná STCC-V 53-59	119	133	0,65
4-5041-05506100	Příchytka trojnásobná STCC-V 55-61	124	137	0,82
4-5041-05706300	Příchytka trojnásobná STCC-V 57-63	126	140	0,82
4-5041-05906500	Příchytka trojnásobná STCC-V 59-65	128	144	0,82
4-5041-06106700	Příchytka trojnásobná STCC-V 61-67	132	147	0,83
4-5041-06306900	Příchytka trojnásobná STCC-V 63-69	136	150	0,85
4-5041-06507100	Příchytka trojnásobná STCC-V 65-71	140	153	0,85
4-5041-06707300	Příchytka trojnásobná STCC-V 67-73	143	156	0,85
4-5041-06907500	Příchytka trojnásobná STCC-V 69-75	147	160	0,85
4-5041-07107700	Příchytka trojnásobná STCC-V 71-77	151	163	0,88
4-5041-07307900	Příchytka trojnásobná STCC-V 73-79	154	166	0,89
4-5041-07508100	Příchytka trojnásobná STCC-V 75-81	158	169	0,89
4-5041-07708300	Příchytka trojnásobná STCC-V 77-83	161	173	0,89
4-5041-07908500	Příchytka trojnásobná STCC-V 79-85	164	176	0,90
4-5041-08108700	Příchytka trojnásobná STCC-V 81-87	169	179	0,90
4-5041-08308900	Příchytka trojnásobná STCC-V 83-89	173	182	0,91
4-5041-08609200	Příchytka trojnásobná STCC-V 86-92	177	187	0,91
4-5041-08809600	Příchytka trojnásobná STCC-V 88-96	181	192	0,92
4-5041-09109900	Příchytka trojnásobná STCC-V 91-99	185	196	0,92
4-5041-09610300	Příchytka trojnásobná STCC-V 96-103	190	201	0,93
4-5041-09910700	Příchytka trojnásobná STCC-V 99-107	194	202	0,94
4-5041-10311800	Příchytka trojnásobná STCC-V 103-111	199	204	0,97
4-5041-10711500	Příchytka trojnásobná STCC-V 107-115	203	208	0,99
4-5041-11111900	Příchytka trojnásobná STCC-V 111-119	208	213	1,01
4-5041-11512300	Příchytka trojnásobná STCC-V 115-123	213	217	1,11
4-5041-11912800	Příchytka trojnásobná STCC-V 119-128	217	221	1,21

PŘÍCHYTKA JEDNODUCHÁ STCC-S

Příchytky jednoduché STCC-S je vyrobena z nemagnetické nerezové oceli A4 a bezhalogenových plastových krytek chránících kabel před poškozením. Slouží pro pevné a bezpečné uchycení jednoho kabelu nejen při běžném provozu, ale také v případě zkratu, kdy zabrání jeho uvolnění a pohybu. K uzavření příchytky a sevření kabelu slouží předmontovaný Šroub s šestihrannou hlavou a samojistící šestihrannou maticí.

Upevnění příchytky je možné standardně dodávanou sadou Šroubu s šestihrannou hlavou M8x40, dvěma podložkami a samojistící maticí šestihrannou M8, nebo jinými šrouby, kotvami či doplňky M8 dle požadovaného způsobu použití a upevnění.



Objednací číslo	Název	Výška H [mm]	Šířka B [mm]	Hmotnost Ks [Kg]
4-5042-02803200	Příchytky jednoduchá STCC-S 28-32	64	55	0,43
4-5042-03003400	Příchytky jednoduchá STCC-S 30-34	63	57	0,43
4-5042-03203600	Příchytky jednoduchá STCC-S 32-36	65	59	0,44
4-5042-03403800	Příchytky jednoduchá STCC-S 34-38	67	61	0,45
4-5042-03604000	Příchytky jednoduchá STCC-S 36-40	71	63	0,45
4-5042-03804200	Příchytky jednoduchá STCC-S 38-42	69	65	0,46
4-5042-04004400	Příchytky jednoduchá STCC-S 40-44	71	67	0,46
4-5042-04204600	Příchytky jednoduchá STCC-S 42-46	72	69	0,47
4-5042-04404800	Příchytky jednoduchá STCC-S 44-48	74	71	0,47
4-5042-04605000	Příchytky jednoduchá STCC-S 46-50	75	73	0,48
4-5042-04805200	Příchytky jednoduchá STCC-S 48-52	77	75	0,48
4-5042-05005400	Příchytky jednoduchá STCC-S 50-54	79	77	0,48
4-5042-05205600	Příchytky jednoduchá STCC-S 52-56	80	79	0,48
4-5042-05405800	Příchytky jednoduchá STCC-S 54-58	81	81	0,49
4-5042-05606000	Příchytky jednoduchá STCC-S 56-60	83	83	0,49
4-5042-05806200	Příchytky jednoduchá STCC-S 58-62	85	85	0,49
4-5042-06006400	Příchytky jednoduchá STCC-S 60-64	86	87	0,49
4-5042-06206600	Příchytky jednoduchá STCC-S 62-66	88	89	0,50
4-5042-06406800	Příchytky jednoduchá STCC-S 64-68	90	91	0,50
4-5042-06607000	Příchytky jednoduchá STCC-S 66-70	91	93	0,50
4-5042-06807200	Příchytky jednoduchá STCC-S 68-72	93	95	0,50
4-5042-07007400	Příchytky jednoduchá STCC-S 70-74	95	97	0,51
4-5042-07207600	Příchytky jednoduchá STCC-S 72-76	97	99	0,53
4-5042-07407800	Příchytky jednoduchá STCC-S 74-78	99	101	0,55
4-5042-07608000	Příchytky jednoduchá STCC-S 76-80	101	103	0,57
4-5042-07808200	Příchytky jednoduchá STCC-S 78-82	103	105	0,59
4-5042-08008400	Příchytky jednoduchá STCC-S 80-84	105	107	0,61
4-5042-08208600	Příchytky jednoduchá STCC-S 82-86	107	109	0,62
4-5042-08408800	Příchytky jednoduchá STCC-S 84-88	109	111	0,63
4-5042-08609000	Příchytky jednoduchá STCC-S 86-90	110	113	0,64
4-5042-08809200	Příchytky jednoduchá STCC-S 88-92	113	117	0,65
4-5042-09009400	Příchytky jednoduchá STCC-S 90-94	116	120	0,66
4-5042-09209600	Příchytky jednoduchá STCC-S 92-96	126	127	0,67
4-5042-09410600	Příchytky jednoduchá STCC-S 94-106	135	133	0,68
4-5042-10011200	Příchytky jednoduchá STCC-S 100-112	140	139	0,69
4-5042-10611800	Příchytky jednoduchá STCC-S 106-118	145	145	0,71
4-5042-11212400	Příchytky jednoduchá STCC-S 112-124	153	155	0,82
4-5042-11813000	Příchytky jednoduchá STCC-S 118-130	162	165	0,90
4-5042-12713900	Příchytky jednoduchá STCC-S 127-139	161	167	0,92
4-5042-13214400	Příchytky jednoduchá STCC-S 132-144	165	173	0,93
4-5042-13815000	Příchytky jednoduchá STCC-S 138-150	170	179	0,94

ZATÍŽENÍ ZKRATOVÝM PROUDEM

Zkratový proud je dán buď „maximální“ a nebo „efektivní“ hodnotou. Maximální proud je nejvyšší vyzkoušený proud na jakékoliv fázi a nastane během prvních pár milisekund od začátku poruchy. Efektivní hodnota proudu je vypočítaná hodnota prvních cyklů poruchy. Vztah mezi maximálním a efektivním proudem se liší instalace od instalace.

Síly působící na přichytku během zkratu jsou způsobeny zkratovým proudem a závisí na rozteči přichytek a vzdáleností mezi středem kabelů (v případě uspořádání do trojúhelníkového tvaru jde o poloměr kabelu). Pomocí následujícího vzorce lze vypočítat sílu, jenž působí na přichytky s kabely uspořádanými do trojúhelníkového tvaru:

Kde:

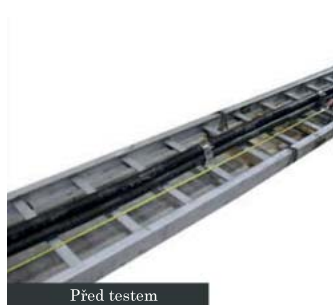
Ft = maximální síla na konektoru kabelu v trojúhelníkovém uspořádání pro třífázový zkrat (N/m)

I_p = maximální zkratový proud (kA)

S = průměr kabelu

$$F_t = \frac{0.17 \times i_p^2}{S}$$

Tento vzorec udává statické zatížení okamžitě vytvořené zkratem, avšak fázové změny střídavého proudu znamenají, že síly působící na kabel a jejich směr se mění nepřetržitě. Žádný jednoduchý vzorec a žádná statická zkouška nemůže posoudit vliv těchto dynamických sil. Konečným důkazem jakéhokoliv produktu k vydržení zkratu je provedení zkoušky zkratu.



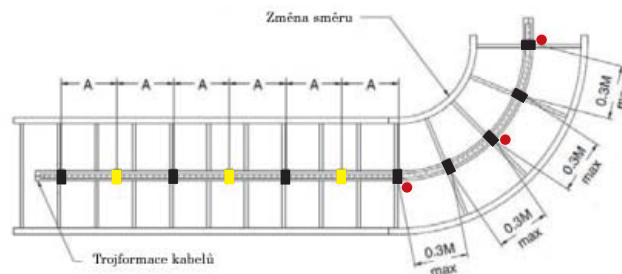
DOPORUČENÁ INSTALAČNÍ PROCEDURA

Pro správnou ochranu kabelů je důležité, aby přichytky byly správně instalovány:

-Není nutné aby každá přichytka byla připevněna ke žlabu. Každá přichytka (■) musí být připevněna ke KNS pro montáž kabelu do žlabu (žebříku). Přichytky nepřipevněné ke KNS (■) jsou použity pro držení kabelů pohromadě.

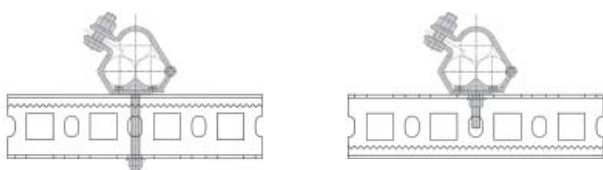
- Poloměr ohybu by měl být 8-12x průměr kabelu

- Přichytky musí být instalovány vždy na začátku, uprostřed a na konci ohybu (●) a v žádném okamžiku by vzdálenost mezi přichytkami v ohybu neměla být větší než 0,3m od středu ke středu.

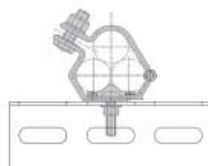


PŘÍKLADY UCHYCENÍ

PROFIL C



PROFIL U, L



ŽEBŘÍK KABELOVÝ STANDARD

